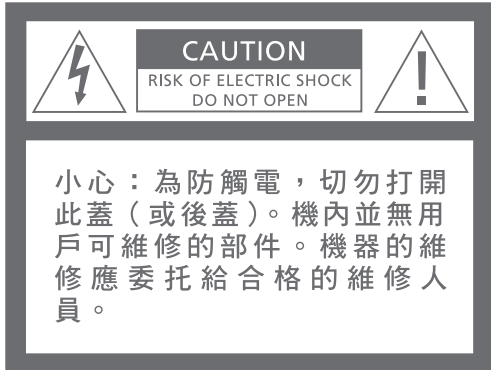


參考手冊



警告：為防止失火或觸電，切勿讓機器受雨水或潮濕之侵害。



此符號表明本裝置內存在可造成觸電的危險電壓。



此符號表明隨裝置提供的說明文件中有重要的操作和維護說明。

BeoSound 9000 實為一台不同凡響的 CD 播放機，其內部配有收音機。

BeoSound 9000 為您再造出完美的音響，並以驚人的速度變換音軌和 CD。六張 CD 給您的感受如同一部音樂，此起彼伏，猶如一張 CD。

該裝置可安裝在任何您想聽音樂的地方 – 可以是傳統式放置、放在桌子上、挂在牆上、或在特殊設計的垂直支架上。一切任君選擇。

BeoSound 9000 代表了欣賞音樂的一種全新的、賞心悅目的方式。

參考手冊目錄

若想了解您的 Bang & Olufsen 產品，有兩本說明書可供您使用。



使用說明書提供了日常使用的資訊。參考手冊給出所有各方面的透徹解說。

在右側，您可看到本參考手冊的內容。使用說明書的主要章節列在以下：

- 您使用 BeoSound 9000 之關鍵，4
- 用 CD 播放機，6
- 使用收音機，9
- 調整音量，10

開始安裝之前...

- 6 注意事項

如何安裝 BeoSound 9000

- 7 安放您的 BeoSound 9000
- 9 CD 驅動機構的中心校定
- 33 選項的編排

連接電纜

- 10 天線
- 10 揚聲器
- 10 附加設備
- 10 Master Link (主連接纜)
- 11 數碼輸出
- 11 連接電源

開始啟用

- 12 近距操作板

設定時間

- 13 使用內裝時鐘

使 BeoSound 9000 在一特定時間啟動或停止

- 14 設置定時器
- 15 為單獨日期設置定時器
- 15 設置每週定時器
- 16 核查或清除定時器
- 17 將定時器功能開啟或關閉
- 17 為定時播放選擇播放位置

播放 CD

- 18 裝入 CD
- 19 CD 播放

以不同方式播放 CD

- 20 用多張 CD 編排播放順序
- 20 按隨機順序播放 CD 和音軌

播放喜愛的 CD 音軌

- 21 選擇和存儲一個音軌順序
- 21 編輯過的 CD 的音軌

為您的 CD 命名

- 22 為 CD 命名
- 22 查看 CD 名稱的清單

為 CD 定方位

- 23 手工安裝和調整 CD
- 23 清除方位

顯示 CD 資訊

- 24 顯示內容轉換

播放其它信號源

- 25 收聽外接信號源

使用收音機

- 26 預設廣播電台
- 26 清除預設值

優化收音機的音響

- 27 對廣播電台進行精細調諧
- 27 單聲道/立體聲接收

為廣播電台命名

- 28 命名廣播電台
- 28 清除名稱

播放您的廣播電台

- 29 播放收音機
- 29 顯示內容轉換

調整和存儲音響設置

- 30 音響調整

使用 Beo4 遙控器

- 31 Beo4 遙控器的操作

將 BeoSound 9000 與一個視訊系統配合使用

- 32 完全綜合的設置
- 32 AV (視訊) 綜合設置
- 33 選項的編排

BeoSound 9000 的維護

- 34 清潔 BeoSound 9000
- 35 拿放 CD 碟

個人識別密碼 (PIN-code)

- 36 使 PIN 密碼生效
- 36 修改或刪除 PIN 密碼
- 37 使用 PIN 密碼
- 37 忘記了您的 PIN 密碼

符號說明

以下的符號說明有助於識別使用說明中每個按鈕、信號源或狀態的樣子。

RADIO	BeoSound 9000 近距
CD	操作板或 Beo4 遙控器
PLAY	上的按鈕
CD	BeoSound 9000 顯示
EDIT ?	的符號
CD	Beo4 遙控器顯示的符
RANDOM	號

開始安裝之前...

安裝 BeoSound 9000 時，我們建議您遵循以下的程序：

- 將 BeoSound 9000 安裝在您想要使用它的地方。
- 如果您希望將 BeoSound 9000 安裝在牆托架上或地板支座裝置上，則需根據附件所帶的文件來組合該裝置。
- 遵循有關產品所帶說明書中講解的程序安裝您的揚聲器（如果 BeoSound 9000 是與 Bang & Olufsen AV 系統共同使用，則安裝該系統）。
- 將所有的電纜連接到 BeoSound 9000 後接線板的插座上 – 注意，仍不可將其接通電源！
- 將電纜嵌入電纜蓋的槽內，並將電纜蓋裝到 BeoSound 的背面。
- 將 BeoSound 9000 接通電源。

注意事項

■ 確保 BeoSound 9000 是按照本說明書的指示安裝、安放和連接。

■ BeoSound 9000 是設計為僅在乾燥的居住環境中供室內使用，並且其使用溫度是在 10–40°C (50–105°F) 範圍之內。

■ BeoSound 9000 的安放位置應避免直接陽光照射或直接的人造光（如聚光燈）的照射，也應避免靠近產生電噪音的物體（如調光開關），因為這樣會減少遙控接收器的靈敏度。

■ BeoSound 9000 的安裝位置應使其通風並不受防礙，並請記住在其上方或前方留足充分空間以便玻璃門可以打開並進行近距離操縱。

■ 如果您打算將 BeoSound 9000 挂在牆上，一定要使用大小和類型均適當的螺釘和牆栓以支持 BeoSound 9000 的重量（這要根據牆的構造和材料）。如有疑問，請向您的 Bang & Olufsen 零售商查詢。

■ 輕便分隔牆經常是用固定在垂直柱上的石膏板（也稱為乾砌或牆板）構成。石膏並不足以支承 BeoSound 9000 的重量！

■ 如果您想使用某種牆托架將 BeoSound 9000 挂在石膏牆上，我們建議至少要有一個固定螺釘為方頭螺釘，它應牢靠地擰入一根垂直牆柱。

■ 如果您需將 BeoSound 9000 挂在牆上，我們建議您利用電纜蓋遮蓋電纜（額外設備），如對頁所示。

■ 當您將 BeoSound 9000 從包裝盒中取出時，我們建議您用手夾持在 BeoSound 9000 兩端的泡沫保護殼，以避免在其表面留下指紋。

如本節的圖示，BeoSound 9000 有多種安裝方式。它可安放在特殊的支座上、或在不同位置的擱架或桌面上、或（利用可選擇的多種牆托架之一）挂在牆上。

本節還說明如何為不同的安裝方式對 CD 機構進行中心校定。中心校定對 CD 播放機的正常運作非常重要。

“開始安裝之前”一節中說明了如何旋轉近距操作板（和顯示器），使其適合您喜歡的觀看角度。

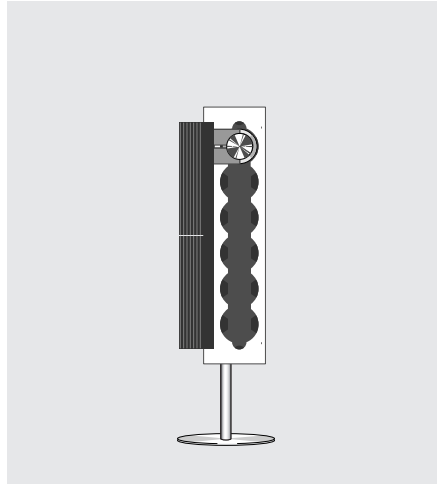


圖 1：BeoSound 9000 垂直安裝。當 BeoSound 9000 如此安裝時，CD 機構必須按垂直位置校定中心。

- 在鋪地毯地面上使用的尖刺
- 在無地毯地面上使用的橡膠腳。

當 BeoSound 9000 裝在支座上時，請勿將支座抬起或向四周移動。

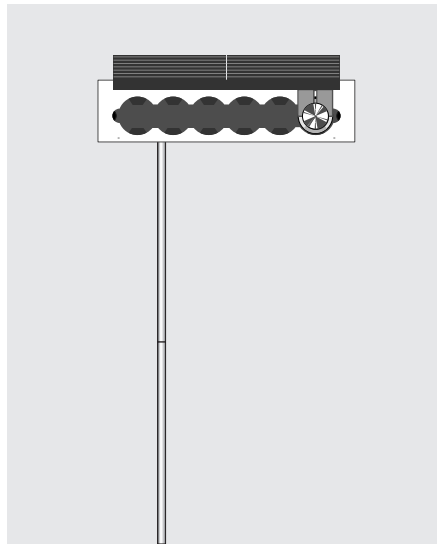


圖 2：BeoSound 9000 以水平方式安裝在牆上高處。當 BeoSound 9000 如此安裝時，CD 機構必須按水平位置校定中心。

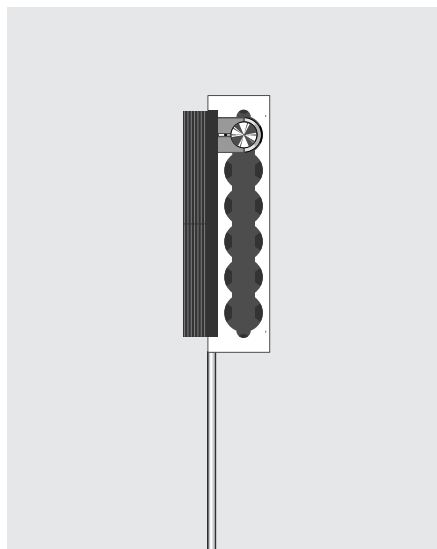


圖 3：BeoSound 9000 以垂直方式安裝在牆上。當 BeoSound 9000 如此安裝時，CD 機構必須按垂直位置校定中心。

注意！根據您為 BeoSound 9000 選擇的安裝方式，碟架將會自己移動到不同位置。如果您選擇垂直安裝 BeoSound 9000，碟架將移到它的頂端。如果您選擇水平安裝 BeoSound 9000，碟架將自己移到靠近操作板。

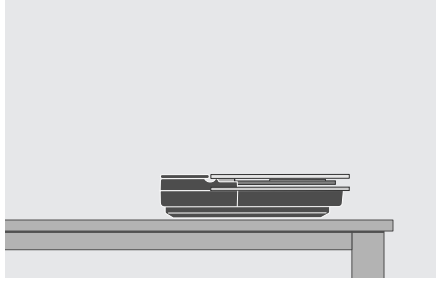


圖 4：BeoSound 9000 平放在一水平表面，如桌面或擱架上。當 BeoSound 9000 如此安裝時，CD 機構必須按平放位置（標準工廠設置）校定中心。

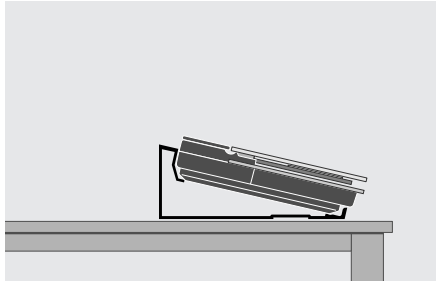


圖 5：BeoSound 9000 在一水平表面、如桌面或擱架上以傾斜方式放置。當 BeoSound 9000 如此安裝時，CD 機構必須按與平放位置（標準工廠設置）相同的方式校定中心。

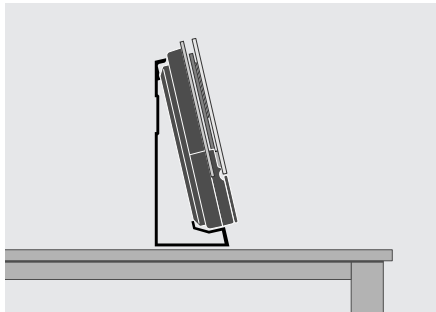


圖 6：BeoSound 9000 在一水平表面、如桌面或擱架上以幾乎直立的方式放置。當 BeoSound 9000 如此安裝時，CD 機構必須按水平位置校定中心。

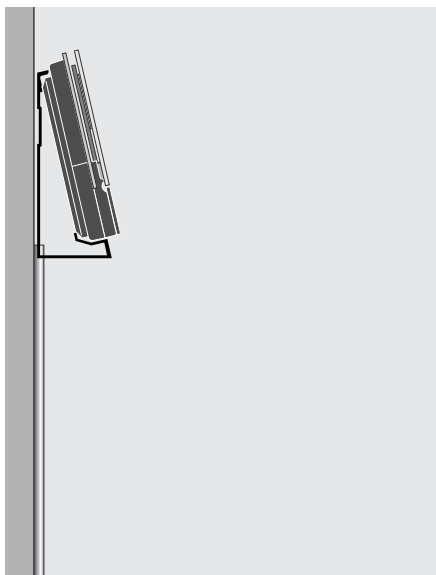


圖 7：BeoSound 9000 以幾乎直立的方式低挂在牆上。當 BeoSound 9000 如此安裝時，CD 機構必須按水平位置校定中心。

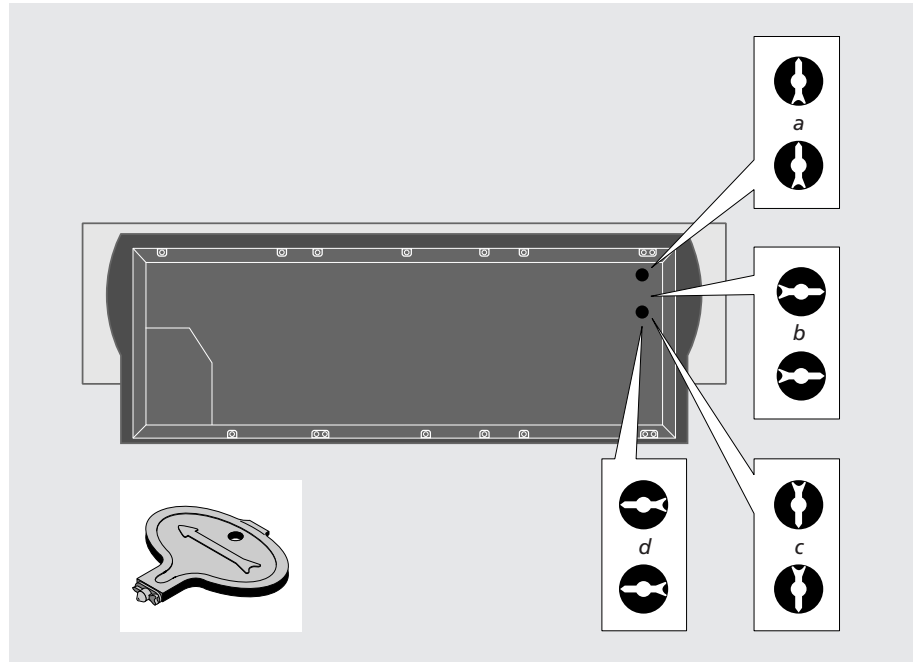
CD 驅動機構的中心校定

CD 機構是由彈簧懸挂以使得 BeoSound 9000 能夠防意外碰撞。通過對 CD 機構進行中心校定，您可調整懸挂彈簧的張力，使其適合不同的安裝方式。

正確地調整彈簧懸挂對 CD 播放機的正常操作非常重要！

兩個調整孔中的彈簧懸挂有四個不同的位置：

- a) 當 BeoSound 9000 如圖 6 和 7 那樣安裝在托架中時，使用這一設置。
- b) 當 BeoSound 9000 如圖 1 和 3 那樣安裝在支座上或垂直挂在牆上時，使用這一設置。
- c) 當 BeoSound 9000 如圖 2 那樣以水平方式挂在牆上時，使用這一設置。
- d) 當 BeoSound 9000 如圖 4 和 5 那樣平放在桌上或托架中時使用這一設置。這是出廠時的標準設置。



如何校定彈簧懸挂中心

在支座和托架的包裝內，您可以找到一個小的塑膠工具。您必須將它進行定中：

- > 在 BeoSound 9000 的底板上找到兩個調整孔。
- > 撬起兩個小的塑膠塞（使用小工具的鑿子形的一端）。
- > 將工具的另一端（箭頭形一端）插入並轉動工具使每個孔中的箭頭指向正確的方向。
- > 完成之後再塞上兩個塑膠塞。

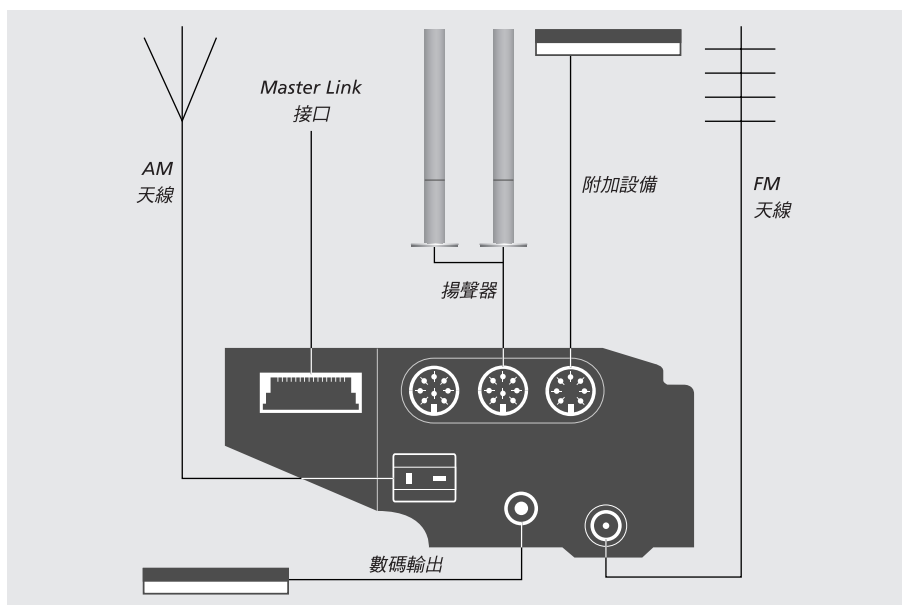
除了平放和接近平放的位置外，在所有其它位置上完成調整後孔中的箭頭必須朝上。在平放位置（標準出廠設置），它們必須指向 BeoSound 9000 的中央。

連接電纜

您的 BeoSound 9000 可以獨立使用，或通過一根 Master Link(主連接) 纜與 Bang & Olufsen 視訊系統配套使用。BeoSound 9000 背後的主連接插座也可用於將音響分播到您喜歡的任何房間。

在確定插座位置時，請用示意圖和插座板上的標籤做為參考。

在電纜連接完成之前，請勿將 BeoSound 9000 接通電源。



天線連接

為了得到對廣播電台的最佳接收，必須使用正確的天線類型（FM 和/或 AM）或電纜網絡連接。請徵求您的 Bang & Olufsen 零售商的意見。

- > 將您的 FM（調頻）信號連接到標有 FM 的插孔，並將您的 AM（調幅）信號連接到標有 AM 的插孔。
- > 使用室內天線時（無論是 FM 雙極天線或是 AM 環路天線），先調諧到您要收聽的廣播電台，然後將天線往水平位置轉移直至達到最佳信號接收。

揚聲器

您可按照揚聲器用戶說明書中說明的方式將信號從一個揚聲器繞到另一揚聲器，或者您也可以將兩個插座的每一個連接一個揚聲器。

- > 將您的動態 Bang & Olufsen 揚聲器連接到標有 PL 的插座。

請記住將動態揚聲器上的 L • R • LINE 開關分別設為 L 和 R（左和右聲道）。

附加設備

AUX 插座使您能夠連接，例如，一台磁帶錄音機或唱機（帶有內裝前置放大器）。然而，由於這一插座不能傳輸 Data Link（數據連接）信號，因此您無法通過遙控器操縱所連接的設備。僅能選擇 A.AUX，然後使用近距控制板操作附加設備。

- > 將附加設備連到標有 AUX 的插座。

Master Link 連接

您可在 Master Link 插座上連接一視訊系統或是 BeoLink 系統，以此實現一個綜合的 AV 系統。該 AV 系統可安裝在同一房間，或分開到兩個房間。

在一個 BeoLink 系統中，Master Link 連接也可用於將音響分配到同一住宅的其它房間。進一步的資訊請與您的零售商聯系。

- > 使用一根 Master Link 纜，將其一端連接到 BeoSound 9000 上標有 ML（Master Link）的插座之中，而另一端連接到電視的對應插座之中。

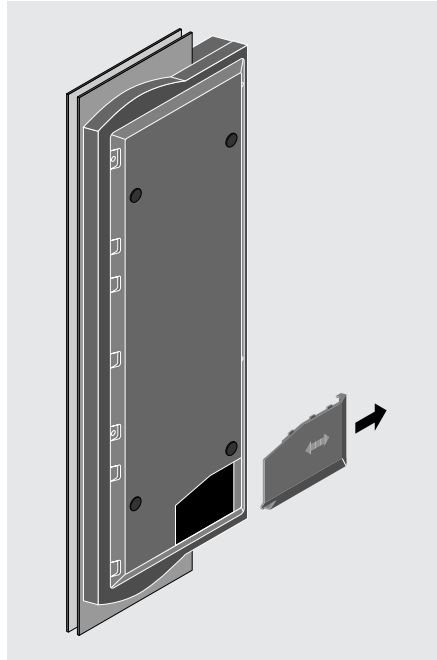
注意！除獨立使用方案之外，有關其它裝設的進一步資訊請參閱“將 BeoSound 9000 與一個視訊系統配合使用”。

數碼輸出

標有 DIG. OUT 的插座載有來自 CD 播放機的數碼信號，其目的是用於連接數碼設備（僅用於輸出）。

電源連接

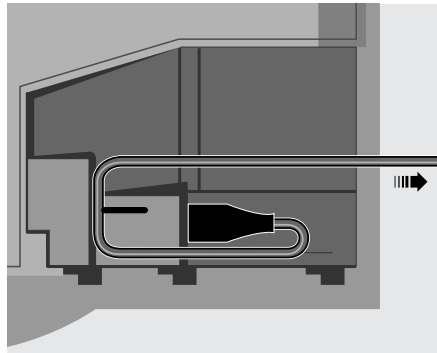
電源線應插入標有 ~ 符號的插座。當您完成全部連線後，將後蓋裝上，掩蔽插座盒。



將 BeoSound 9000 底板上的底蓋去除即可見到插座。插座盒中還包括電源插座。

底蓋上有兩個打了排孔的部分，您可將它撬掉以便成為一個用於穿過電纜的孔。選擇一個位置適合於您裝設的孔。

如果您將 BeoSound 9000 安裝在支座上（參見“如何安裝 BeoSound 9000”），則必須使用一個不同的底蓋。這個新底蓋與支座一起提供。最後，將 BeoSound 9000（以及您系統中的其它單機）接通電源。



為了安全的原因，在將電源線帶出插座之前，應按圖示的方式將其緊固。

開始啟用

您完成了安裝程序後，BeoSound 9000 即可開始使用。

BeoSound 9000 應保持處於待用狀態以方便操作並確保時鐘和定時器的設置始終有效。

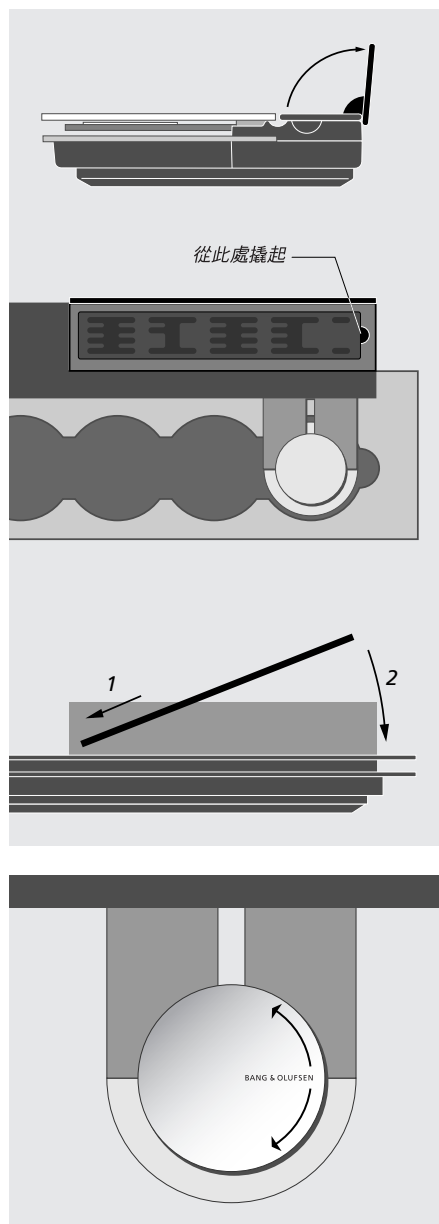
近距操作板

為了在所有安裝情況下都便於使用，您可轉動近距操作板（及其顯示器）：

- > 斷開電源
- > 打開上蓋以便使用近距操作板
- > 在圖中標出的位置上插入一個手指將操作板掀起、將其旋轉到適當的位置，然後將其插回（先插接頭）。

當您開啟 BeoSound 9000 時，顯示器上出現小紅燈，表明系統處於待用狀態可供使用。

- > 按裝碟鈕打開玻璃門
- > 將 CD 盒夾後面的紙板條和泡沫包裝塊去掉（這些物品是用於在運送時保護 CD 驅動機構和玻璃門）。



您可轉動 CD 盒夾的蓋（其上有 Bang & Olufsen 的名稱）以確保名稱總是處於水平位置（並且不是上下顛倒）。

設定時間

BeoSound 9000 有一內裝時鐘顯示時間、日期和年份。

如果您想使用以下幾頁說明的定時器功能，您必須首先確保已經正確地設定了 BeoSound 9000 的內裝時鐘。

您可在顯示器上核對時鐘，確認時間準確。如果時間不對，您可在以下過程中修改設置。您也可將 BeoSound 9000 設為永久地顯示時間，即使系統處於待用狀態之時。

使用內裝時鐘

如果您希望 BeoSound 9000 顯示出正確的時間，並且能夠使用不同的定時器功能，您必須首先設定內裝時鐘。

CLOCK	按此鈕即可開啟內裝時鐘的設定程序
▲ ▼	按此鈕設定時間、日期或年份
OK	按此鈕接受修改並展現下一個顯示內容

CLOCK OK? 當您設定或修改了年份之後，顯示器的讀數變為 CLOCK OK? (時鐘是否正確?)

OK 按此鈕存儲您的新時鐘設置值

CLOCK 按此鈕顯示時間

CLOCK 再按則顯示日期和年份

若要永久地顯示時間...

CLOCK 在顯示出日期和年份時按此鈕，將顯示改為時間
14:40 ON ON (開啟)，如 14:40 ON

CLOCK 再按此鈕即取消永久顯示時鐘，如 14:41 OFF
14:41 OFF

如果在設定時鐘時輸入了錯誤的數值或改變了更改時鐘的主意，僅需按 **CHECK** (核對) 然後重新開始。

14:45
 DATE 15 MAR
 YEAR 2001
 在設定時鐘時，顯示器上示出您設定的時間、日期和年份。它有一個 24 小時的時鐘，並且它顯示...

...
 JAN 代表 一月
 FEB 代表 二月
 MAR 代表 三月
 APR 代表 四月
 MAY 代表 五月
 JUN 代表 六月
 JUL 代表 七月
 AUG 代表 八月
 SEP 代表 九月
 OCT 代表 十月
 NOV 代表 十一月
 DEC 代表 十二月

在其它功能開始時或進行操縱之後出現的資訊會臨時打斷時間顯示，但此後仍返回到顯示時間。

在一特定時間啟動或停止

您可以使 BeoSound 9000 在一天或一週內指定的時間開始或停止播放。

BeoSound 9000 最多可存儲 15 個這類定時器設定值，並且您可以通過定時，例如，用您最喜愛的 CD 或廣播電台在早晨將您喚醒。

例如，如果您希望 BeoSound 9000 在夜晚的一個特定時間停止播放，您可簡單地用 STANDBY（待用）作為信號源來設置定時器。

當您將定時器設為星期一、星期二和星期四時，定時器將在每星期的這幾天內生效。

如果您在一個完全綜合的 Bang & Olufsen 設置中使用 BeoSound 9000（參見“將 BeoSound 9000 與一個視訊系統配合使用”），您必須通過電視將定時器功能設為開或關。BeoSound 9000 的顯示器上顯示為 TV OPERATED（由電視操作）。

設置定時器

對於一項定時待用狀態設置，BeoSound 9000 需要知道的是您希望它停止播放的時間，以及生效次數。一旦您選擇了待用定時器，顯示器上將提示您選擇定時器應停止的時間。

TIMER	按此鈕開始編排設置
▲	按此鈕為定時器選擇信號源或選擇定時待用
▼	
OK	按此鈕接受信號源
	然後編排您希望定時器何時開始或停止...
▲	重復按此鈕直至找到了您想要的開始定時器播放時間
▼	
OK	按此鈕接受開始定時器設置值

用 ▲ ▼ 和 OK 鈕重復以上程序即可編排需要停止定時器的時間。

如果您在設置定時器的過程中改變了主意，簡單地按一個信號源鈕，如 CD 或收音機，即可退出定時器編排功能。在設置定時器的過程中，按 CHECK（核查）鈕即可退回上一步。

在為可使用的信號源編排定時器時，您必須選出希望編排定時器播放的電台/頻道。為收音機選擇電台時，您最近收聽過的電台將出現。對於電視和衛星，一號頻道將做為您的第一選擇而出現。

從您可選用的廣播信號源，如電視和收音機上，您只能選擇已經存儲的電台/頻道。

使用您的 Beo4 遙控器...

> 將紅色按鈕按下 1.5 秒鐘以上，直至顯示器出現 TIMER?（定時器？）

> 按 GO 以繼續進行，通過使用按鈕 GO，▲ 和 ▼ 以及數字鈕 0-9，在定時程序中可以看到各選項並對它們做出選擇。

為單獨日期設置定時器

若您想為某一單獨的日期編排定時器，您必須在定時器功能表中選擇“單獨日期”選項。

▲	在功能表中選擇 單獨日期 選項，顯示器上出現
▼	SINGLE DATE? (單獨日期?)
SINGLE DATE?	
▲	按此鈕顯示出您希望為
▼	定時器編排的日期
DATE 15 NOV?	
顯示器上示出該日期	
▲	按此鈕接受該選擇
▼	
OK	
按此鈕即存儲您對定時器所做編排並返回到正常的信號源操作	
TIMER STORED	
顯示器上示出您已經存儲了該設置	

如果您選擇 **SINGLE DATE** (單獨日期)，顯示器上的提示字 **DATE** (日期) 以及當天的日期提醒您選擇下一年內的一個日期。

設置每週定時器

若您想編排一個每週定時器進行定時播放或定時待用，您必須在定時器功能表中選擇 **DAYS** (多日) 選項。如果您選擇了 **DAYS**，顯示器上會提醒您填入每一星期中的哪幾天您希望系統執行定時器。

▲	從功能表中選擇 DAYS (多日) 選項，顯示器上出現 DAYS?
▼	
DAYS?	
OK	
按此鈕即可進入另一顯示，您可在新顯示中填入您希望為定時器編排的幾個週日	
▲	按此鈕即可包括一個週日
FRI? M_WT	
▼	按此鈕即可排除一個週日
OK? M_WTF_S	
當您完成了整個星期的選擇時，顯示器將提醒您儲存定時器輸入值	
OK	
按此鈕儲存您的定時器輸入	
TIMER STORED	
顯示器上示出您已經儲存了設置值	

對每週編排的顯示方式是保留您接受的日期的第一個字母 (**M**、**T**、**W**、**T**、**F**、**S**、**S**) 並對您未選擇的日期標出下劃線 ()。

當您設定 *BeoSound 9000* 使定時器功能在即將到來的並已經選定的週日生效時，這些週日的縮寫如下：

MON	為	星期一
TUE	為	星期二
WED	為	星期三
THU	為	星期四
FRI	為	星期五
SAT	為	星期六
SUN	為	星期日

注意！顯示器上示出的信號源清單中包括 **N.MUSIC** (在您的個人電腦中儲存的音樂音軌) 和 **N.RADIO** (國際互聯網上的收音機網站)。如果您已將 *BeoSound 9000* 連接到 *BeoLink PC 2* 並且擁入進入國際互聯網的設施，這些信號源即可供選用。

核查或清除定時器

您可以查看定時器編排的每一項輸入，核對它的內容或將它完全取消。

CHECK	按此鈕核查定時器
▲ ▼	按此鈕可查看定時器的輸入項編號以及每個定時器輸入項的信號源
OK	重復按此鈕可顯示任何編排的詳細內容
OK?	當顯示器顯示 OK? 時...
▲ ▼	按此鈕顯示出 NEXT? (下一項) 以查看您的下一個定時器編排輸入項
OK NO MORE	按此鈕查看下一項，如果沒有其它的輸入項，顯示器上出現 NO MORE (沒有)
CLEAR CLEARED	當顯示器上顯示出有關一項定時器編排的資訊時按下清除鈕，顯示器上將會出現 CLEARED (已清除)

```

1?  RADIO 12
20:00 - - 21:00
MT___FS__

```

第一行顯示出定時器輸入項的編號、以及信號源和電台編號，第二行顯示表明開始和停止的時間，第三行顯示定時器設定了哪幾個週日。
這是一個開-關式編排，即：有日期設定則播放；無日期設定則不播放。在所有這三種情況下均可將設置清除。

將定時器功能開啟或關閉

您在 BeoSound 9000 內編排的所有定時器均可在啟動或不啟動揚聲器的情況下生效，這些揚聲器既可直接與 BeoSound 9000 連接也可通過 BeoLink 連接。定時器開/關功能決定了是否可以在揚聲器上聽到定時播放。

為定時播放選擇播放位置

為了收聽定時播放節目，您必須將定時器功能轉為 ON（開）以便在您想聽音樂的一個或幾個房間中啟動揚聲器。如果您將定時器功能設為 OFF（關），您的揚聲器將消音。

因此，如果您選擇將 BeoSound 9000 旁邊的揚聲器設為 OFF（關），而將臥室內的附加揚聲器設為 ON（開），定時播放將會生效，並且您可在臥室通過附加揚聲器收聽。

然而，如果與 BeoSound 9000 連接的揚聲器以及所有相連接系統的全部定時器均設為 OFF（關），定時器將不會啟動。

ON/OFF

按此鈕即可切入揚聲器，再按即可切出

TIMER ON

TIMER OFF

當您第一次按 ON/OFF（開 / 關）鈕時，按您於此之前所做的設置而定，顯示器上會出現 TIMER ON（定時器開）或 TIMER OFF（定時器關）

播放 CD

在 BeoSound 9000 裝入 1–6 張 CD 後即可開始播放您的 CD。

在您按下 CD 鈕開始播放時，正處於碟架之下的 CD 將開始從頭播放。

您可以很容易地在不同 CD 和單獨音軌之間變換，以此編排您喜愛的音軌順序。

當您的第一張 CD 播放完畢時，碟架自動移到您已經裝入的下一張 CD 並開始播放這張新 CD。

如果您選擇收聽另一信號源，CD 播放機自動關閉。

裝入 CD

在您想裝入或取出 CD 時，只須按下 BeoSound 9000 正面的裝碟鈕。

- ▲ 按此鈕升起玻璃門
- ▲ 再按此鈕降下玻璃門
- CD 按此鈕降下玻璃門並開始播放

如果您將玻璃門打開後離開，五分鐘後它將自動關閉。當 BeoSound 9000 暫停或停止 30 分鐘以上時，它將自動轉入待用狀態。

如果玻璃門打開而碟架正位於您想取出的一張 CD 之上，按下另一碟盒前方的 CD 直接選擇鈕即可簡便地將碟架移到另一位置。

碟架會記下您要求的 CD 碟盒是否為空盒，並且直至玻璃門再次打開，它將記住碟盒的狀態。



裝入 CD 時有文字一面必須朝著您。拿著 CD 的邊緣將 CD (上部) 插入。取出 CD 時，拿著 CD 的邊緣並將其稍向前推使其脫離。

CD 播放

您想播放特定一張 CD 時，簡單地按下 CD 碟盒旁邊的 CD 直接選擇鈕*。然後碟架會移動到您選擇的 CD 並開始播放。

CD	按此鈕播放 CD	在您使用 BeoSound 9000 CD 播放機時，所有有碟的碟盒旁邊均有一小紅指示燈發亮。
▲	按此鈕播放 CD 的下一音軌	例如，如果您選擇播放一個 CD 序列，即使您已裝入六張 CD，只有您選定 CD 旁邊的指示燈會發亮。
▼	按此鈕重新播放同一音軌，或按兩次播放前一音軌	
PAUSE	按此鈕暫停播放	
CD	按此鈕恢復播放	
VOL ^	按此鈕增加音量	
VOL v	按此鈕降低音量	
MUTE	按此鈕使揚聲器消音	
MUTE	再按此鈕恢復聲音	
•	按此鈕轉入待用狀態	

*CD 選擇鈕也可用於掃過 CD 上的音軌。該鈕按一次即選擇 CD，繼續按則在選定的 CD 上依次跳過音軌。

以不同方式播放 CD

您可使 BeoSound 9000 按您希望的特定順序播放您喜愛的 CD，或以隨機順序播放您的 CD 以此改變您的收聽感受。

每次將一張 CD 包括進一個序列中時，CD 盒旁的紅色指示燈會發亮。

您可選擇將 RANDOM（隨機）功能與 EDIT（編輯）功能相結合，並以隨機的順序播放您喜愛的音軌。您也可將這兩個功能與 SELECT（選擇）功能相結合，以此可以，例如，從兩張 CD 中以隨機順序僅播放您喜愛的音軌。

有關 EDIT（編輯）功能的進一步資訊，請參閱“僅播放喜愛的 CD 音軌”。

用多張 CD 編排播放順序

選擇功能允許您選出您希望收聽由多張 CD 編成的播放順序。您選出的 CD 將按數字順序開始播放。

CD	按此鈕開始播放 CD
SELECT SELECT DISC	按此鈕使 SELECT DISC（選擇光碟）出現
	在您的希望包括的 CD 旁邊按 CD 直接選擇鈕...
SELECT	按此鈕開始清除一個序列並播放全部六張 CD
CLEAR	按此鈕清除順序 sequence
若想將已包括進一個順序中的一張 CD 排除...	
SELECT	按此鈕即能夠排除一張 CD*，並且...
	...在您的希望排除的 CD 旁按 CD 直接選擇鈕

若想收聽您未包括進順序中的一張 CD，在您的收聽的 CD 旁簡單地按下 CD 直接選擇鈕，播放立即開始。

按隨機順序播放 CD 和音軌

使用隨機播放功能可按隨機的順序播放幾張 CD 以及單張 CD 上的各個音軌。已選出的 CD 和音軌系列也可按隨機順序播放。

CD	按此鈕開始播放 CD
RANDOM RANDOM ON	按此鈕顯示 RANDOM ON（隨機開）並切入隨機播放功能
RANDOM RANDOM OFF	按此鈕兩次顯示 RANDOM OFF（隨機關）並取消隨機播放功能

* 注意！從您按下 SELECT（選擇）鈕開始，選擇功能繼續 25 秒。如果在選擇功能結束後您再按一個 CD 直接選擇鈕，您選擇的光碟將取代您編排的順序而立即開始播放。在它完成播放後，BeoSound 9000 將繼續播放您在此之前選擇的順序。

播放喜愛的 CD 音軌

編輯功能使您能對單獨的 CD 編排音軌順序並將編排值永久存儲。編輯一張 CD 意味著您可按右側的說明掃過一張 CD 並決定包括或是排除任何音軌。

每張 CD 上的每一音軌會播放 15 秒鐘。顯示器上出現您目前正在播放的音軌號碼。在這 15 秒鐘播放過程中，您必須將該特定聲軌包括進順序中去或將其排除。一旦您按下兩個按鈕之一，CD 的下一音軌即開始播放*。

選擇和存儲一個音軌順序

在排列您自己的音軌順序之前您必須先開始播放 CD。

CD	按此鈕播放 CD
EDITING	按此鈕掃過 CD，顯示器上出現 EDITING? (編輯?)
EDITING?	
OK	按此鈕開始掃過各音軌
▲	按此鈕將一音軌號碼包括進順序中，或...
▼	...按此鈕將一音軌號碼從順序中排除
EDITING OK	當您包括或排除了最後的音軌時，出現 EDITING OK (編輯完成)
OK	按此鈕接受該音軌順序

若要清除一個音軌順序...

	選擇要對其音軌序列進行清除的 CD...
EDITING	按此鈕進入編排功能
CLEAR	按此鈕將音軌順序全部清除

編輯過的 CD 的音軌

無論何時您裝入一張編輯過的 CD，只有經過選擇的音軌會播放。它們按編號順序播放。然而，您仍可選擇收聽整張 CD。您也可將已經編排的音軌順序刪除，從而總是可以播放整張 CD。

CD	按此鈕播放 CD
EDIT	按此鈕開始編輯過的播放
EDIT ON	出現 EDIT ON (編輯開)
EDIT	按此鈕兩次即可播放整張 CD 並取消 EDIT – EDIT OFF (編輯關) 出現
EDIT OFF	

如果您在一張編輯過的 CD 播放過程中取消編輯功能，在目前音軌號碼之後的所有音軌都將播放。直到您將其取消之前，編輯功能仍保持生效（即使在待用狀態之下）。

* 注意！在這 15 秒鐘的播放過程中如果您沒有選擇是否希望包括或排除該聲軌，CD 播放機將自動包括該聲軌。如您在未掃過、接受或排除 CD 的所有聲軌之前決定退出 EDITING (編輯) 功能，剩余的聲軌將會自動從該音軌順序中排除。

為您的 CD 命名

為了區分各張 CD，您可為它們命名。然後，當您裝入 CD 時顯示器上將出現其名稱。

在您的 BeoSound 9000 中您可以存入總計 200 個名稱。每一名稱可包含最多 12 個字符，包括數字。如果未為 CD 唱片命名，其音軌編號、音軌播放時間或已播放時間則會顯示。

在顯示器上您可看到 CD 名稱的清單。

為 CD 命名

您要命名的 CD 必須正在 BeoSound 9000 中播放。如果該 CD 已經命名，您可進行改名或刪除它，或者您也可按 CD 鈕退出該功能。

CD	按此鈕播放 CD
NAMING	按此鈕進入命名功能。在第一個字符位置上“A”在閃動
A -----	
▲	按此鈕逐一顯示字符
▼	
OK	按此鈕移到下一個字符的儲存位置，重複此步驟來儲存名稱，或...
CD	在您為 CD 或音軌順序命名時按此鈕自動儲存名稱並退出命名功能

若要清除一個名稱...

- > 按 **NAMING** (命名) 進入命名功能
- > 按 **CLEAR** (清除) 將名稱清除
- > 按 **CD** 返回正常的信號源操作

也可用 Beo 4 遙控器進入命名功能...

- > 將藍鈕持續按下 1.5 秒鐘以上，在顯示器上叫出 NAMING? (命名?)
- > 按 **GO** 並用 **▲** 和 **▼** 鈕選擇字符
- > 在您完成時，持續按下 **GO** 鈕以便移動到存儲功能
- > 按 **GO** 接受名稱並按 **EXIT** (退出) 退出 CD 命名程序。

查看 CD 名稱清單

在顯示出清單時，您可將名稱與存儲的音軌順序同時刪除。

CD	按此鈕播放 CD
NAMING	按此鈕進入命名清單，CD LIST (CD 清單) 會暫短顯示，然後，目前 CD 的名稱出現，例如 GLENN MILLER
CD LIST	
GLENN MILLER	
▲	按此鈕逐一呼出名稱並可返回到清單上部的名稱
▼	
CLEAR	在顯示出適當的名稱時按此鈕可清除該名稱
CD	按此鈕返回正常信號源操作

在您進入清單時，如果碟架正處於一張已經命名或已經編輯過的 CD 之上，該 CD 的名稱或號碼將出現在顯示器上。如果碟架下的 CD 為未知，顯示器上將出現 CD 清單，您必須按 **▲** 和 **▼** 鈕使其名稱或號碼顯示出來。

如果您試圖為超過 200 張 CD 命名或編排音軌順序，顯示器將出現 CD LIST FULL (CD 清單已滿)。因此您必須清除一項輸入然後才可加入另一項。

為 CD 定方位

為了美觀，您可為各張 CD 定方位使其圖案設計和文字展示得令您滿意。

當您為每張 CD 存儲一個方位時，BeoSound 9000 將記住這些方位。無論您將這些 CD 裝入和取出多少次，每次它們停止轉動時 * 各張 CD 均會回到原方位。

手工安裝和調整 CD

當您裝入一張 CD 時，您可用手工方式去調整該 CD 的方位。然後將碟架移到該 CD 上並進入為 CD 定方位的功能以便將其存儲於您已經選好的方位。

按下 CD 旁邊的 CD 直接選擇鈕使碟架移動...

SELECT 按此鈕選取您想要定方位的 CD

SELECT 在播放過程中按此鈕存儲該 CD 的方位

POSITION OK? POSITION OK? (方位正確?) 顯示

OK 按此鈕存儲您在裝碟時為 CD 選擇的方位

為您裝入的所有 CD 重復以上程序...

清除方位

如果您希望清除某張 CD 的方位，將碟架移至該 CD。

SELECT 按此鈕選擇您想清除的 CD

SELECT 按此鈕進入定方位功能以清除其方位

CLEAR 按此鈕清除方位

* 注意！某些 CD 不包含 BeoSound 9000 為存儲 CD 方位所要求的資訊。因此，您可能遇到 BeoSound 9000 不能為某張 CD 存儲其方位的情況。當然，您將仍能播放這種 CD。

顯示 CD 資訊

BeoSound 9000 顯示器可以給出與正在播放的 CD 有關的三類不同的資訊：

- 名稱 *
- CD 和音軌的編號
- CD 的編號和音軌已播放的時間

欲改變顯示內容，您必須在 CD 正在播放時反復按 OK 鈕。

顯示內容轉換

您為 CD 播放機選定的顯示內容將保留在顯示屏上，直到您在 BeoSound 9000 的操作板上進行另一操作時才暫時消失。然後與該操作相關的資訊將在顯示器上出現一段短時間。

CD	按此鈕播放 CD
OK	重復按此鈕改變 CD 顯示內容

GLENN MILLER	
CD 3	2:35
CD 3	10

以上顯示內容示出 CD 名稱，CD 的編號和音軌編號以及 CD 的編號連同目前音軌按分鐘和秒鐘已播放的時間。

* 注意！您必須先為 CD 命名，然後名稱才可出現在顯示器上。有關命名的進一步資訊，請參閱“為您的 CD 命名”。

播放其它信號源

在 BeoSound 9000 上連接附加設備使您能夠通過與您的 BeoSound 9000 連接的揚聲器收聽外部信號源的播放。然而，所有的控制操作必須是在您連接的附加設備上執行。

您可將 BeoSound 9000 上正在播放的信號源、CD 或收音機通過 AUX 插座錄制到錄音帶或其它可供選用的媒體上。錄音功能必須通過附加設備的控制裝置來執行。

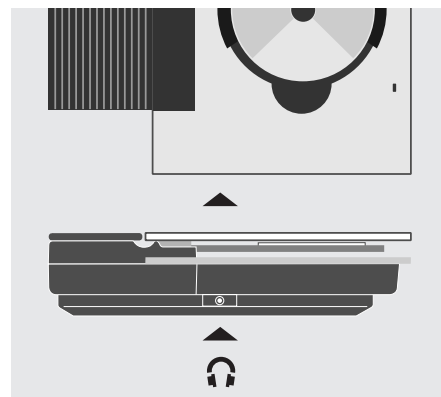
收聽外接信號源

通過 BeoSound 9000 播放外接信號源時，您仍可使用與音響有關的功能，請參閱“調整和存儲音響設置”一章。

當您從 BeoSound 9000 向錄音帶上錄音時，除正在錄制的信號外您將不能收聽其它信號源、CD 或收音機。若在錄制過程中改變信號源，您會將新的信號源錄到錄音帶上。

A. AUX	按此鈕選擇附加設備
VOL ^	按此鈕增加音量
VOL v	按此鈕降低音量
MUTE	按此鈕使揚聲器立即消音，再按則恢復聲音

附加設備必須連接到 BeoSound 9000 背後의 AUX 插座。通過數碼輸出插座，您能夠將來自 BeoSound 9000 的數碼信號錄在一台數碼錄音機上。進一步資訊請參閱“連接電纜”。



頭戴耳機應連接到位於 BeoSound 9000 機柜側面底端的插座中。

使用收音機

為了能夠使用收音機，必須先調諧您想存儲的廣播電台，並以它們的節目編號存儲它們。

任何時候您均可改變廣播電台的節目編號，無需在調諧過程中進行。

最多可存儲 60 個廣播電台。您可為它們選擇簡短的名稱。進一步資訊請參閱“為廣播電台命名”。

預設廣播電台

讓 BeoSound 9000 調諧您的廣播電台，以確保能收到所有可接收的電台。一旦找到一個電台，如果接收不好，您可進行精細調諧。

RADIO	按此鈕打開收音機
TUNE	按此鈕開始調諧功能
AM/FM	按此鈕選擇 AM（調幅）或 FM（調頻）進行切換，核查顯示器，它會顯示您選擇了哪一個
▲ ▼	按此鈕在頻帶範圍內上下搜索廣播電台
OK	按此鈕接受您找到的電台
P. NO.	按此鈕改變顯示的節目編號
▲ ▼	按此鈕向上或向下選擇一個節目編號
OK	按此鈕存儲您的新廣播節目 – 顯示器上出現 STORED （已存儲）

如果一個電台需要精細調諧，或者您希望對廣播節目在單聲道或立體聲之間轉換，請見“優化收音機的音響”。

清除預設值

如果您希望取消某一收音機預設值，可使用 CLEAR（清除）功能來實現。

RADIO	按此鈕打開收音機
▲ ▼	按此鈕搜索一個節目編號
CLEAR	按此鈕清除該節目
OK	按此鈕確認清除該廣播節目
CLEARED	顯示器上出現 CLEARED （已清除）

優化收音機的音響

如果調諧到的廣播電台不夠清晰，這也許是因為該節目需要精細調諧。

可通過在單聲道和立體聲之間進行選擇使音響變得令您滿意。

對廣播節目進行精細調諧

精細調諧功能使您能夠在頻率之間緩慢移動，或由於接收噪音而將節目調諧到略微偏離。

RADIO	按此鈕打開您希望進行微調的廣播節目
RADIO 11	上次收聽的收音機節目編號將出現，例如：11
TUNE	按此鈕使它的頻率出現在顯示器上，如 88.4
TUNE	按此鈕進入精調功能
FINE 88.4	顯示器表明現在您可對該電台進行精細調諧
▲ ▼	按此鈕將該電台向略高或略低的頻率精調
OK	按此鈕接受精調後的電台
OK	再按此鈕存儲電台和節目編號

一旦對電台完成精調，您可在存儲之前選擇一個不同的節目號。進一步資訊請參閱“預設廣播電台”。

單聲道/立體聲接收

如果立體聲信號不夠強，無法產生可令人接受的立體聲效果，BeoSound 9000 會自動轉換為單聲道。如果您希望手工方式選擇單聲道，可取消這一自動功能。

RADIO	按此鈕打開有關廣播電台
TUNE	按此鈕選擇調諧功能，再重復按此鈕直至您達到單聲道/立體聲接收的設置
STEREO? MONO?	顯示器上示出各項選擇...
▲ ▼	按此鈕在單聲道或立體聲之間做出選擇
OK	按此鈕存儲您對該節目號的新調諧

為廣播電台命名

您可為所有存儲的電台命名。名稱的選擇完全取決於您自己。

在為電台命名時如果發生選擇錯誤或改變了想法，只須將 NAMING (命名) 鈕再按一次，即可重新開始。

在鍵入一個名稱後，如果您想將其清除，不按 OK 鈕而按 CLEAR (清除) 鈕，已鍵入的名稱則會被刪掉。

命名廣播電台

命名廣播電台可幫助您不用號碼而是用一個特定名稱記住該電台。在您收聽一個電台時，顯示器 * 上將出現它的名稱。一旦完成了名稱的輸入，您存儲該名稱，每次您再選擇這一電台時名稱將會出現。

清除名稱

如果您已退出命名功能並想清除名稱，起動命名功能即可清除該名稱。如果您未對電台命名，只要電台本身播發其名稱 *，電台自己的名稱將會出現。

RADIO	按此鈕打開您想收聽的電台	NAMING	按此鈕進入命名功能
NAMING	按此鈕開始命名功能。十二個字符位置中的第一個開始閃動，表示您可以開始輸入一個名稱	CLEAR	按此鈕清除名稱
A _____			
▲	按此鈕逐個展示字符		
▼	按此鈕展示以前出現過的字符		
OK	按此鈕移到下一個字符位置		
OK	按此鈕存儲電台名稱		
NAMING OK	NAMING OK (命名完成) 將出現在顯示器上		
RADIO	按此鈕存儲名稱並退出命名功能		

您可在任何時間按 **RADIO** (收音機) 鈕進行存儲並退出命名功能...

* 注意！只有您的 BeoSound 9000 配備 RDS 功能，這種名稱才可播發。RDS 功能並非 BeoSound 9000 的標準設施，但它可作為一個可選擇的附加設施向您提供。

播放您的廣播電台

如前幾頁所述，在調諧到希望的電台後，您即可收聽收音機。

播放收音機

打開收音機時，您前一次收聽的電台開始播音，並在顯示器上示出哪個電台正在播音。如果您已經為該電台命名，顯示器上還顯示其名稱。

RADIO	按此鈕打開收音機
▲ ▼	按此鈕掃過各廣播電台
OK	按此鈕轉入待用狀態

顯示內容轉換

顯示器可給出與您正在收聽的廣播電台有關的四類不同的資訊：電台名稱或 RDS*，電台編號和播出頻率。BeoSound 9000 的顯示器將保持您選擇顯示的資訊，直至您按以下的說明選擇另一顯示內容。

RADIO	按此鈕打開收音機
OK	反復按此鈕改變收音機顯示內容，可顯示出…
CLASSIC	電台名稱
RADIO 5	節目編號
P5 FM 89.9	收音機頻率

調整和存儲音響設置

出廠時所有音響水平均設在中間值上，但您可作出自己的調整並存儲您的調整值。

高音或低音水平可按您的喜愛增加或降低，並且您可改變平衡，即改變從各個揚聲器發出聲音的分布以適合您的收聽位置。

BeoSound 9000 的另一特徵是響度功能，它可按您的喜愛啟動或取消。響度功能使音樂更有活力。在您用低音量收聽音樂時，它可補償人耳對高頻和低頻所缺乏的靈敏度。

您可在任何時候將音響級別恢復到它們的原始設置。如果您改變了主意並不希望存儲您的調整值，只須在 BeoSound 9000 的控制板上簡單地按一個信號源鈕。

每次您開啟 BeoSound 9000 時，均使用存儲的音響設置。

音響調整

如果您希望改變音響設置，只須進入有關功能，作出您的調整並存儲新設置值。

TREBLE	按此鈕進入高音調整功能
BASS	按此鈕進入低音調整功能
BALANCE	BALANCE 按此鈕進入平衡調整功能
▲	按此鈕升高或降低高音或低音水平，或在左右揚聲器之間調整平衡
▼	
LOUDNESS	按此鈕查看響度調整功能的狀態—LOUDNESS ON (響度開) 或 LOUNDNESS OFF (響度關)。再按 LOUNDNESS 即可改變設置
LOUDNESS ON	
LOUDNESS OFF	
OK	按此鈕接受所有音響級別—顯示器上出現 SOUND OK? (音響合適?)
SOUND OK	
OK	按此鈕存儲所有音響水平

如果您尚未存儲音響調整值...

RESET	按此鈕將音響水平復設為以前存儲的設置
--------------	--------------------

VOLUME	42
TREBLE	0
BASS	-1
BALANCE	><
LOUDNESS	ON
SOUND OK?	

前四項顯示內容為不同音響功能可設定水平的實例。音量可在 00 到 72 的範圍內按每步增二的方式調整。高低音水平可在 -4 到 +4 的範圍內調整，而平衡設置（在此為中性）可在每側為 8 的範圍內調整。第五個例子的顯示內容示出響度功能的設置—ON 為響度功能開，而 OFF 為響度功能關。顯示內容 SOUND OK? (音響合適?) 提醒您存儲目前的音響設置。

注意！當 BeoSound 9000 用一個完全綜合的設置中時（見“將 BeoSound 9000 與一個視訊系統配合使用”），必須按照視訊系統說明書描述的方式調整音響。在此情況下，BeoSound 9000 的顯示器上將顯示 TV OPERATED (電視操作)。

使用 Beo4 遙控器

通過 Beo4 遙控器可從一定距離外操縱 BeoSound 9000 播放機。

Beo4 遙控器可操縱 BeoSound 9000 的所有主要功能，如開啟收音機或 CD 播放機；變換電台、CD 音軌或 CD。它還可選擇應播放的電台或 CD、調整音響功能、暫停播放並轉入為待用狀態。

Beo4 遙控器使您可選擇 CD 的特定音軌、選擇應播放的特定光碟順序、在 CD 上前後搜索、啟動隨機順序播放和按編輯的順序播放的功能、以及選擇附加設備。



RADIO	按此鈕開啟收音機
CD	按此鈕開啟 CD 播放機
▲ ▼	掃過各廣播電台或 CD 上的各音軌。當顯示器上示出 RANDOM (隨機) 時，按 ▲ 啟動該功能。顯示出該功能時按 ▼ 則將其關閉
0 - 9	使用號碼鈕來輸入收音機電台號或 CD 編號。欲選擇音軌，先按 LIST 鈕直到 TRACK (音軌) 在顯示屏 * 上出現，然後用號碼鈕輸入音軌編號
◀▶	按下即可播放上一張或下一張 CD
STOP	按此鈕隨時暫停播放
GO	按此鈕恢復播放 – GO 鈕相當於 BeoSound 9000 操作板上的 PLAY (播放) 鈕
LIST	按此鈕顯示附加按鈕或功能 *，例如 RANDOM (隨機)
GO	按此鈕啟動 Beo4 顯示器上的信號源或功能
∧ ∨	將音量調高或低，按中央使揚聲器消音，再按則恢復聲音
•	將 BeoSound 9000 轉入待用狀態

* 注意！為了在 Beo4 上顯示有關附加按鈕，您必須將它們加入 Beo4 的功能表之中。有關如何為 Beo4 增設附加按鈕的資訊，請參閱 Beo4 使用說明書。

將 BeoSound 9000 與一個視訊系統配合使用

為將 BeoSound 9000 與一個 Bang & Olufsen 視訊系統共同使用，它們必須通過一根 Master Link（主連接）纜連接。這就是所謂的音響/視訊（AV）整合設置。

如果您選擇相互連接您的 Bang & Olufsen 產品，您可將來自信號源的音響遍布到您的家中。

有很多不同設置可供選用，進一步資訊請與 Bang & Olufsen 零售商聯絡。

選項編排是整合設置的前提。如果 BeoSound 9000 僅與揚聲器連接，這就不是必需。

將 BeoSound 9000 與視訊系統共同使用還要求您使用 Beo4 遙控器。參見“使用 Beo4 遙控器”或 Beo4 自己的使用說明書。

完全綜合的設置

BeoSound 9000 用在一個完全綜合的設置中時，揚聲器與視訊系統連接，並且視訊系統將接管本說明書中提到的一些功能。此外，所有遙控操作（音響和視訊）均必須指向視訊系統。進一步資訊請參閱視訊系統說明書。

在 AV 系統中播放一信號源...

CD 在 Beo4 上按一信號源
RADIO 鈕，如 CD、RADIO、TV
TV 等。

收音機/電視聯播 - 觀看電視頻道而同時收聽廣播電台的播音...

TV 按此鈕開啟電視

LIST 重復按此鈕直至 Beo4 顯示器上出現 AV*
AV

RADIO 按此鈕開啟收音機並開始聯播

AV（視訊）綜合設置

在一個 AV 綜合設置中，BeoSound 9000 接上一對動態揚聲器。您可在每個系統的揚聲器上收聽您喜歡的任何信號源。BeoSound 9000 和視訊系統不必設在同一房間內。

在 BeoSound 揚聲器上播放電視、錄影帶或衛星音響...

LIST 按此鈕直至 Beo4 顯示器
AV 上出現 AV*

TV 按此鈕收聽電視音響、錄影帶音響或衛星電視/收音機節目
V TAPE
SAT

在電視揚聲器上播放收音機或 CD ...

LIST 按此鈕直至 Beo4 顯示器
AV 上出現 AV*

RADIO 按此鈕收聽收音機音響，或...

CD ...按此鈕收聽 CD

* 注意！為了在 Beo4 上顯示 AV，您必須將它加入到功能清單之中。有關如何為 Beo4 增加功能的資訊，請參閱 Beo4 使用說明書。

選項的編排

若使 BeoSound 9000 成為一個 AV 設置的一部分，您必須確保其設定可與您連接的其它產品共同運作。這意味著您必須為 BeoSound 9000 編排正確的選項。

BeoSound 9000 有五個不同的選項設置：

選項 0：在同一房間使用的 AV 設置。如果

BeoSound 9000 沒有直接連接揚聲器（或頭戴耳機），則自動選擇這一選項。

選項 1（工廠標準設置）：BeoSound 9000 獨立使用或與 AV 綜合設置中的動態揚聲器連接時，使用這一選項。

選項 2：用於 BeoSound 9000 和所連接的視訊設備分置兩個房間的情況。

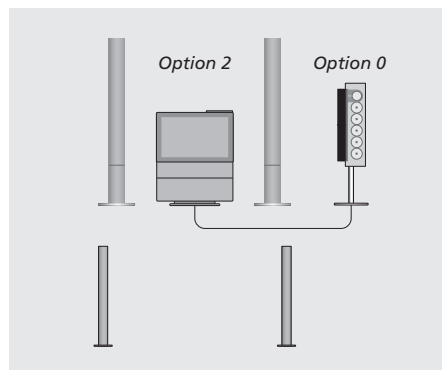
選項 5：用於在同一連接的房間內安裝 BeoSound 9000 和 Bang & Olufsen 電視機的情況。

選項 6：用於在連接的房間內安裝 BeoSound 9000 但是不設 Bang & Olufsen 電視機的情況。

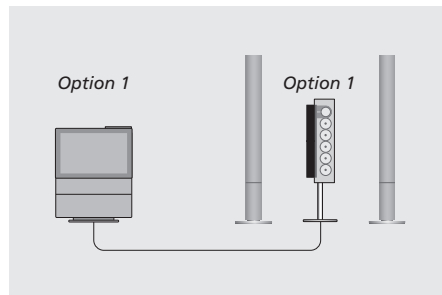
將您的整個 Bang & Olufsen 系統轉入待用狀態，然後（利用 Beo4 遙控器）：



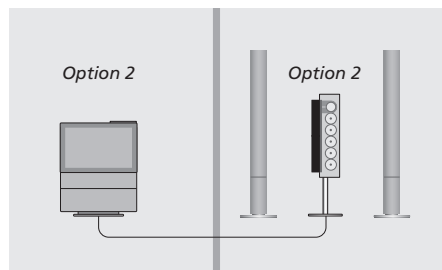
- > 按下 ● 鈕並同時按 LIST（清單）。
- > 當 Beo4 顯示器上示出 OPTION ?（選項？），按 GO。
- > 按 LIST（清單）以顯示 A.OPT, 然後鍵入適當的數字（0，1，2，5 或 6）。



在一個完全綜合的系統中，您的 BeoSound 9000 僅作為一個音響信號源。音響是通過 BeoVision 電視機揚聲器，或如圖示方案通過與電視連接的一組動態揚聲器重現出來。



在同一房間的 AV 綜合設置中，BeoSound 9000 連接了一對動態揚聲器。



在兩個房間的 AV 綜合設置中，BeoSound 9000 與一組動態揚聲器設置在一個房間，視訊系統則在另一房間。

BeoSound 9000 的維護

正常維護，如 BeoSound 9000 的清潔，是用戶的責任。為了達到最佳效果，請遵循以下指示。

切勿使用酒精或其它溶劑清潔 BeoSound 9000 的任何部位！

表面

開始清潔 BeoSound 9000 之前，我們建議您打開玻璃門，然後斷開電源。這樣便可對所有的表面均可進行清潔。

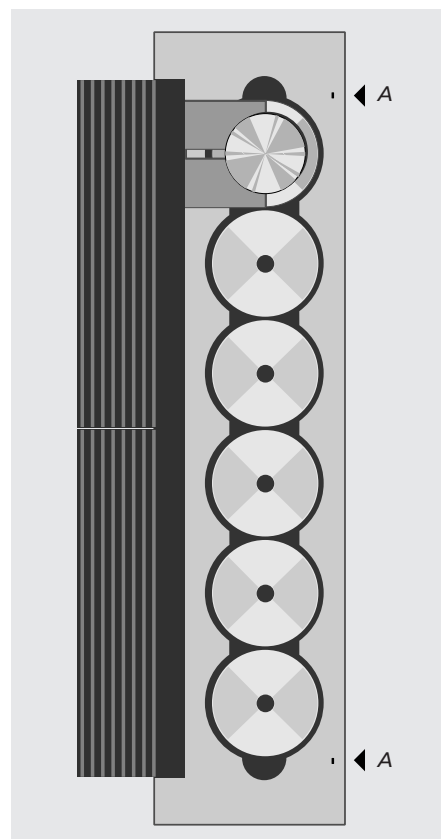
使用乾軟布拭去 BeoSound 9000 上的灰塵。清潔表面時，建議您使用軟性窗戶清潔劑。

CD 機構

控制 CD 碟架移動的電路有一內裝的安全功能，它保護您的手指等免遭快速移動盤架的撞擊。這一電路依靠光線/反射光起作用，並通過裝在兩個小“栓”(A) 中的光耦合裝置工作。玻璃門打開時，或某一物品阻斷了光路時，碟盒會減速並最終停止。

經過一段時間，灰塵有可能積聚起來並削弱發射到和來自光耦合裝置的光線。玻璃門內側面上的灰塵顆粒也可能引起異常的光反射，這可能使安全功能對其做出錯誤的反應。

所以，為了防止安全電路的失靈，我們建議您定時將兩個栓 (A) 上的灰塵拭干淨。在清潔 BeoSound 9000 的表面時，別忘記清潔玻璃門的內表面。



注意！請對玻璃門格外當心！如果它有裂紋或破損，或受任何其它形式的損害，則立即將其更換，否則有嚴重傷人之虞。如需更換玻璃門，請與 Bang & Olufsen 零售商聯絡。

CLEANING RE
NG REQUIRED

如果光耦合裝置上積聚了灰塵，CD 碟架會減慢速度，並在 BeoSound 9000 的顯示器上出現 CLEANING REQUIRED（需要清潔）字樣。

出現上述提示時，您必須：

- > 將 BeoSound 9000 斷電。
- > 拭除兩個“栓”（A）上的灰塵。
- > 清潔玻璃門的內表面。
- > 重新接通 BeoSound 9000。

拿放 CD 碟

重要事項！如果在試圖播放特定一張 CD 時發生任何問題，一定要檢查它是否有缺陷（劃痕、指紋、灰塵、或污漬等）。灰塵會積聚在 CD 上，特別在 BeoSound 9000 中放置了一段時間之後。

如果 CD 上沒有可見的缺陷，請與 Bang & Olufsen 零售商聯絡。您自己請勿試圖清潔 CD 機構的光學部件—這種工作必須交由合格技師來進行！

我們建議您不要在 BeoSound 9000 上使用專門的 CD 清潔碟！

PIN 密碼（個人識別密碼）系統

您可以使用一個四個數字的 PIN 密碼（Personal Identification Number）來防止別人擅用您的 BeoSound 9000 型裝置。如您的 BeoSound 9000 沒有供電 30 分鐘或以上，只有知道您的 PIN 密碼的人仕才能使用 BeoSound 9000。

如不輸入 PIN 密碼，BeoSound 9000 會在 3 分鐘後自動進入待用狀態。

只可在 BeoSound 9000 處於待用狀態之時使 PIN 密碼作用生效或更改密碼或刪除密碼。

如您忘記了您的密碼，請向 Bang & Olufsen 零售商索取一個萬用密碼（Master Code）。此萬用密碼會使您原來的 PIN 密碼失效，但可讓您繼續使用 BeoSound 9000。

使 PIN 密碼系統生效

可在 BeoSound 9000 處於待用狀態時設定 PIN 密碼。

按 ▼ 兩次，然後按 PAUSE 即可啟動 PIN 密碼功能。NEW PIN 在顯示器上出現 1.5 秒鐘...

PIN ____ ...現在可輸入密碼

▲ 酌情按此兩個按鈕之一來選擇所需數字 *

OK 按此鈕來確定數字選擇

數字變成 * 號，下一個空位下方出現一條閃亮的底線。重複上述方法，輸入其餘三個數字。

如欲更改已輸入的數字...

RESET 按下此鈕，然後開始重新輸入數字

輸入了 PIN 密碼之後...

OK 按下此鈕來確定密碼。
CONFIRM CONFIRM 在 1.5 秒...

PIN ____ ...然後重新輸入 PIN 密碼

OK 按下此鈕以確定密碼

STORED 此顯示表示您的密碼已被儲存

如第二次輸入的密碼與第一次的不一致，您須重新開始設定密碼。

更改或刪除您的 PIN 密碼

您可在 PIN 密碼功能生效時更改 PIN 密碼。

按 ▼ 兩次，然後按 PAUSE 即可使 PIN 密碼功能生效。

PIN ____ 輸入目前在生效的 PIN 密碼。
NEW PIN? NEW PIN? 在顯示器上出現

▲ 酌情按兩鈕之一，以便選擇 NEW PIN?（新密碼？）或 PIN OFF?（密碼作用失效？）

欲更改您的 PIN 密碼，請選擇 NEW PIN?

PIN ____ 輸入新 PIN 密碼

OK 以確定新密碼。CONFIRM
CONFIRM 在顯示器上出現 1.5 秒...

PIN ____ ...重新輸入 PIN 密碼

OK 按下此鈕以確定密碼選擇

STORED 表示您的新 PIN 密碼已被儲存

欲刪除 PIN 密碼，請選擇 PIN OFF?

DELETED PIN 密碼功能失效，
DELETED 在顯示器上出現 3 秒鐘

為了預防濫用，每三小時內只允許對 PIN 密碼進行更改或確定五次。如不正確的密碼被輸入五次，BeoSound 9000 會自動關閉。在此情況之下，必須讓 BeoSound 9000 處於待用狀態三小時方可再次嘗試輸入密碼。

* 注意！也可使用 Beo4 遙控器上的 0 - 9 數字鍵來輸入數字。

使用 PIN 密碼

設定了 PIN 密碼的 BeoSound 9000 如斷電 30 分鐘以上，就須在再開啟之時重新輸入 PIN 密碼。

PIN _____	輸入 PIN 密碼
▲ ▼	酌情按此兩個鈕之一來選擇所需數字
OK	按下此鈕來確定數字選擇
RADIO 1	輸入 PIN 密碼之後，有關聲源會自動重新顯示，如 RADIO 1（第一號收音機台）

如輸入的密碼不正確，*ERROR*（錯誤）會在顯示器上出現。輸入五次錯誤的密碼之後，*BeoSound 9000* 會自動關機。在此情況之下，您須等三個小時方可再進行輸入。

忘記了您的 PIN 密碼？

如忘記了您的 PIN 密碼，您須向 Bang & Olufsen 零售商索取一個五個數字的萬用（Master Code）密碼。

取得萬用密碼之後...	
PIN _____	當顯示器上出現供您輸入密碼的行位之時...
▼	將 ▼ 鈕按下三秒鐘，供輸入五個數字用的行位會出現
PIN _____	輸入萬用密碼
▲ ▼	酌情按這兩個鈕之一來選擇所需數字
OK	按此鈕來確定數字選擇
DELETED	表示 PIN 密碼功能已失效

輸入了萬用密碼之後，使用 *BeoSound 9000* 時不須再輸入此密碼。

歡迎提供意見...

Bang & Olufsen 公司在每件產品的設計和研制過程中均仔細考慮了用戶的需求，力求使我們的產品使用簡便和舒適。

因此，希望您能告訴我們您對 Bang & Olufsen 產品的感受。無論是優點或缺點，任何您認為重要的事情均有助於我們改進產品。

謝謝！

來信請寄到： Bang & Olufsen a/s
Consumer Service dept. 7210
Peter Bangs Vej 15
DK-7600 Struer

傳真： Bang & Olufsen
Consumer Service
+45 97 85 39 11 (fax.)

電郵： beoinfo1@bang-olufsen.dk

歡迎瀏覽我們的網站：
www.bang-olufsen.com

本產品符合歐盟 89/336 及 73/23 指令所規定的條件。

**CLASS 1
LASER PRODUCT**

CD 播放機上的黃黑色標籤為一警告，說明本裝置含鐳射系統並被分類為一級鐳射產品。若 CD 播放機有任何問題，請與 Bang & Olufsen 公司零售商聯絡。本裝置只可由合格的維修人員打開。

**COMPACT
disc
DIGITAL AUDIO**

小心：在使用任何控制裝置、進行調整或執行任何程序時，如不遵循本說明，則有受到有害輻射之虞。

